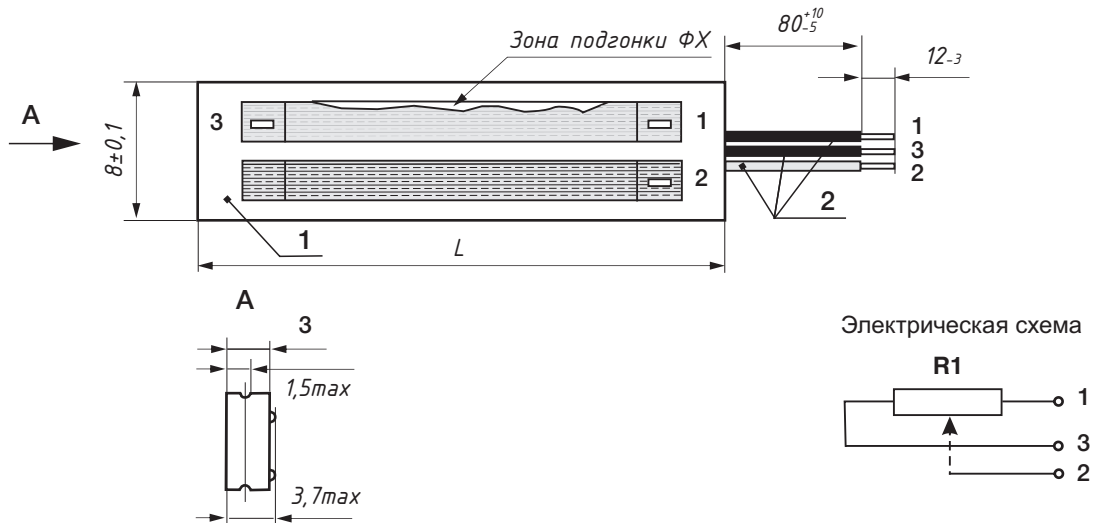


Технические условия: АЖЯР.434215.001 ТУ (ВП).

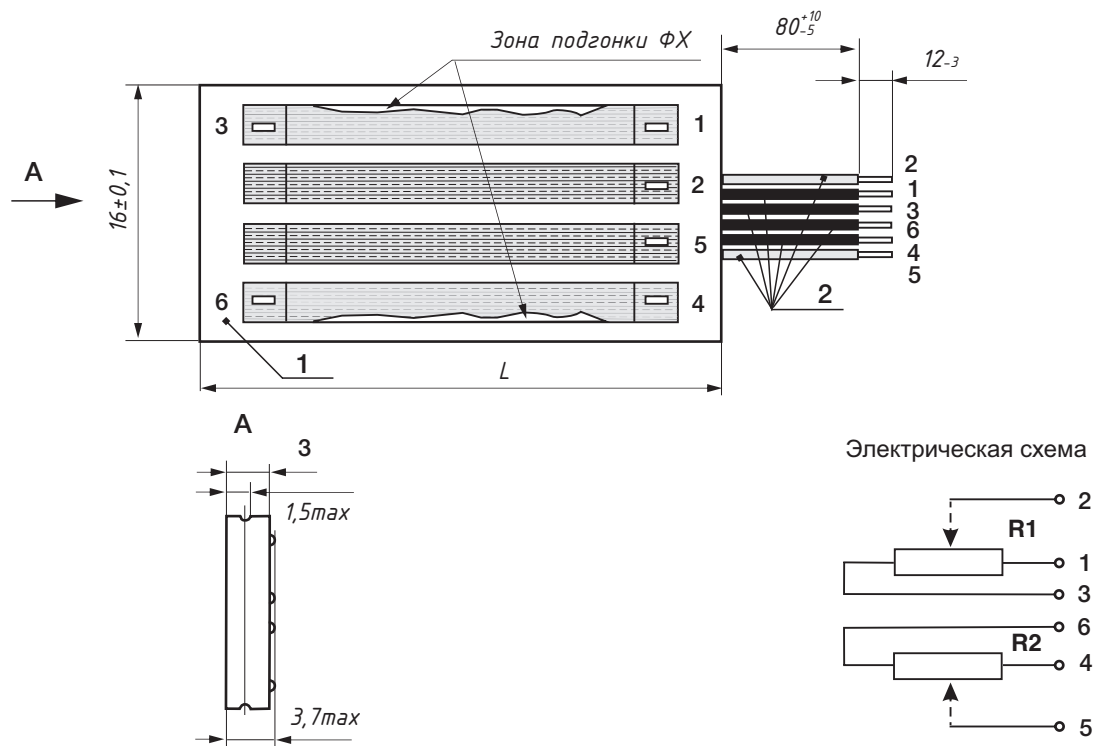
Предназначены для использования в потенциометрических датчиках управления приводов линейного перемещения.

Элемент резистивный односекционный ЭР1-1-1



- 1 - Плата резистивная односекционная;
- 2 - Выводы (обозначения выводов и электродов показаны условно)

Элемент резистивный односекционный ЭР1-1-2



- 1 - Плата резистивная двухсекционная;
- 2 - Выводы (обозначения выводов и электродов показаны условно)

Номинальное сопротивление, кОм	1; 3,3
Допускаемое отклонение сопротивления, %	±20
Функциональная характеристика (ФХ)	линейная
Допускаемая нелинейность (ФХ) в пределах хода регулирования, %, не более	±0,75
Предельно допустимое входное напряжение, В	18,5
Ход регулирования	90 ... 254
Скорость перемещения подвижной системы, мм/с, не более	400
Сопротивление изоляции, МОм, не менее	100
Износоустойчивость, не менее, циклов	$2 \cdot 10^6$
Рассогласование индексных точек секций по напряжению, от приложенного входного напряжения %, не более (для двухсекционных ЭР)	±0,5
Интервал рабочих температур, °С	-60 ... 140
Повышенная влажность при температуре 35 °С, %	98
Наработка, ч, не менее	2 000 – в режимах и условиях, допускаемых ТУ 1 860 – при температуре 70 °С 128 – при температуре 100 °С 8 – при температуре 125 °С 4 – при температуре 140 °С
Срок сохраняемости, лет, не менее	25

Обозначение	Вариант конструкции (число секций)	Типо-размер	Номинальное сопротивление, кОм	Ход регулирования, $\Theta_n \pm \Delta\Theta$, мм	Габаритные размеры, мм			Масса, г, не более
					Длина, L	Ширина	Высота, не более	
ЭР1-1-1×90	1	90	1; 3,3	90±0,75	105 _{-0,2}	8±0,1	3,7	5,5
ЭР1-1-2×90	2					16±0,1		10,5
ЭР1-1-1×120	1	120	3,3	120±1	134 _{-0,2}	8±0,1		7,0
ЭР1-1-2×120	2					16±0,1		13,5
ЭР1-1-1×165	1	165	3,3	165±1	180 _{-0,2}	8±0,1		9,5
ЭР1-1-2×165	2					16±0,1		18,5
ЭР1-1-1×180	1	180	3,3	180±1	195 _{-0,2}	8±0,1		10,0
ЭР1-1-2×180	2					16±0,1		20,0
ЭР1-1-1×250	1	250	3,3	254±2	270 _{-0,1} ^{+0,4}	8±0,1		13,0
ЭР1-1-2×250	2					16±0,1		27,0

Обозначение при заказе: Элемент резистивный ЭР1-1-2×180 3,3 кОм ±20 % АЖЯР.434215.001 ТУ

Обозначение согласно таблице

Обозначение ТУ

Номинальное сопротивление

Допускаемое отклонение сопротивления